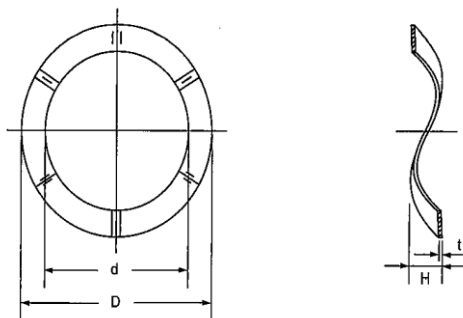


# 波形弹簧



规格	d		D		H		t	
	基本尺寸	公差	基本尺寸	公差	基本尺寸	公差	基本尺寸	公差
WW-4	4.3	+0.3 -0.15	8	0 -0.5	1.5	+0.5 0	0.2	±0.025
5	5.4		9		1.5		0.3	
6	6.4		11		1.5		0.3	
8	8.5		12.5		2		0.3	
10	10.5		14.5		2		0.3	
12	12.5		17		2.5	+0.7 0	0.3	
14	14.5		20		2.5		0.3	
16	16.7		22.5		2.5		0.3	
18	18.7		26		3		0.3	
20	20.7		29.1		3		0.3	
23	23.5	+0.5 -0.3	31	0 -0.8	3.5	+1 0	0.3	
26	26.4		34.2		3.5		0.3	
30	30.4		39.2		3.5	0.3		
32	33.9		46		4.5	0.3		
38	39		51		5	0.3		
40	40.6	+0.7 -0.5	53.5	0 -1.2	5	-1 -0.5	0.3	±0.03
46	47.5		61		5.5		0.4	
50	51.4		67.5		5.5		0.4	
53	54		69.8		6		0.45	
60	61.9		79		6.5		0.45	

材质：弹簧钢 硬度HRC40-50 表面处理：磷化

注意： 1, d内接圆直径, D为外接圆直径;  
2, H为平行2平面之间压缩到3个波峰接触时的高度。